

产品简介

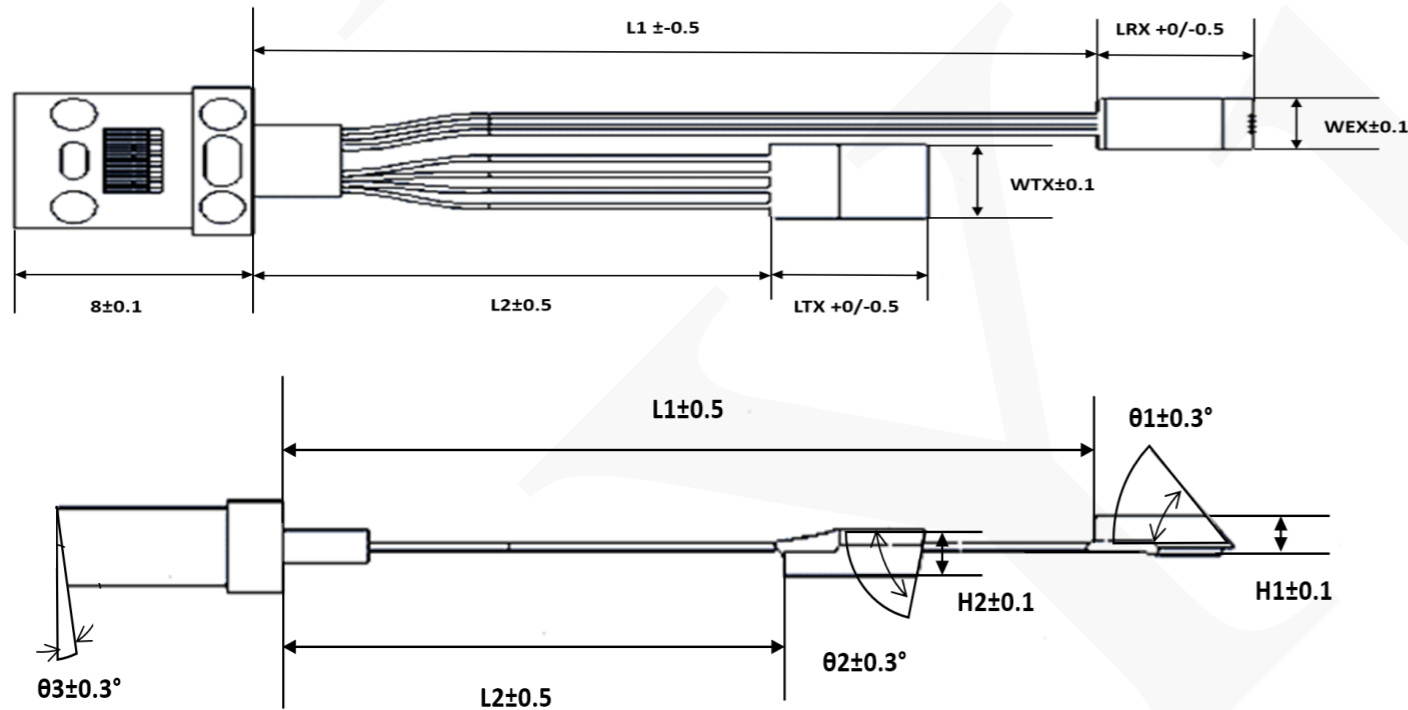
用于光收发器模块的FA



驿路通用于400G DR4光收发器模块的FA组件



设备示意图 (单位: mm) :



可按客户需求定制尺寸参数

驿路通致力于研发和制造符合客户需求的定制化光纤阵列组件，以满足数据中心对光收发器急剧增长的需求。

驿路通的 400G QSFP-DD DR4 解决方案充分利用了基于硅光子学的技术潜力，为光收发器提供了低成本、大批量制造和高度集成的解决方案。

由于该技术可被广泛用于电信、数据通信、医疗技术、安全和传感等领域，其未来的需求量将极具潜力。

特征

- 数据中心和企业应用

Parameter	Unit	Value
Channel Pitch	um	250/500/750/1100/1500/per client specification
Insertion Loss of TX	dB	0.3/0.5
Insertion Loss of RX	dB	0.3/0.5
Return loss of TX	dB	35
Return loss of RX	dB	20
Fiber tube	/	0.25/0.35Hytel+Nylon
Fiber Length	mm	Min18
Operating Temperature	℃	-10~85
Storage Temperature	℃	-40~85

Parameter	Unit	Value
L1	mm	Min20
L2	mm	Min18
H1	mm	Min0.85
H2	mm	Min1.0
WRX	mm	Min2.0
WTX	mm	Min3.0
$\theta1$	°	42.5/45/per client specification
$\theta2$	°	8/0/per client specification



本产品简介 (及图片/图纸) 包含有关新产品的信息。Yilut 保留随时变更产品设计或规格的权利，恕不另行通知。本产品简介提供的信息仅作为标准项目参考，可能不适用于您的项目需求。如需了解更多细节，请联系我们具体沟通为准。

联系我们

武汉驿路通科技股份有限公司
www.yilut.com / sales@yilut.com

如果您想了解更多细节，欢迎联系我们!